

D

Electrobombas sumergibles para drenaje

 Aguas claras

 Utilizo doméstico

 Utilizo civil



CAMPO DE PRESTACIONES

- Caudal hasta **300 l/min** (18 m³/h)
- Altura manométrica hasta **26 m**

LIMITES DE UTILIZO

- Profundidad máxima de utilizo hasta **5 m** (con cable de alimentación de longitud adecuada)
- Temperatura máxima del fluido hasta **+40 °C**
- Pasaje de cuerpos sólidos en suspensión hasta **Ø 10 mm**
- Nivel de vaciado del fondo hasta **17 mm**
- Para servicio continuo nivel mínimo de inmersión: **220 mm**

EJECUCION Y NORMAS DE SEGURIDAD

- Cable de alimentación de longitud:
 - **5 m** para D8-N, D10-N, D20-N
 - **10 m** para D30-N
- Interruptor con flotador externo para versiones monofásicas

EN 60335-1
IEC 60335-1
CEI 61-150

EN 60034-1
IEC 60034-1
CEI 2-3



CERTIFICACIONES

Empresa con sistema de gestión certificado DNV
ISO 9001: CALIDAD
ISO 14001: AMBIENTE

UTILIZOS E INSTALACIONES

Diseñadas para el drenaje de **aguas claras** o ligeramente sucias, las electrobombas de la serie **D** son aconsejables para el utilizo doméstico, civil y profesional para el vaciado de ambientes inundados como cantinas, garages, para el vaciado de piscinas y tanques, para la eliminación de aguas residuales no inmundas.

Estas bombas se caracterizan por su fiabilidad en las instalaciones fijas con funcionamiento automático.

PATENTES - MARCAS - MODELOS

- Patente Pendiente n° BO2015A000116

EJECUCION BAJO PEDIDO

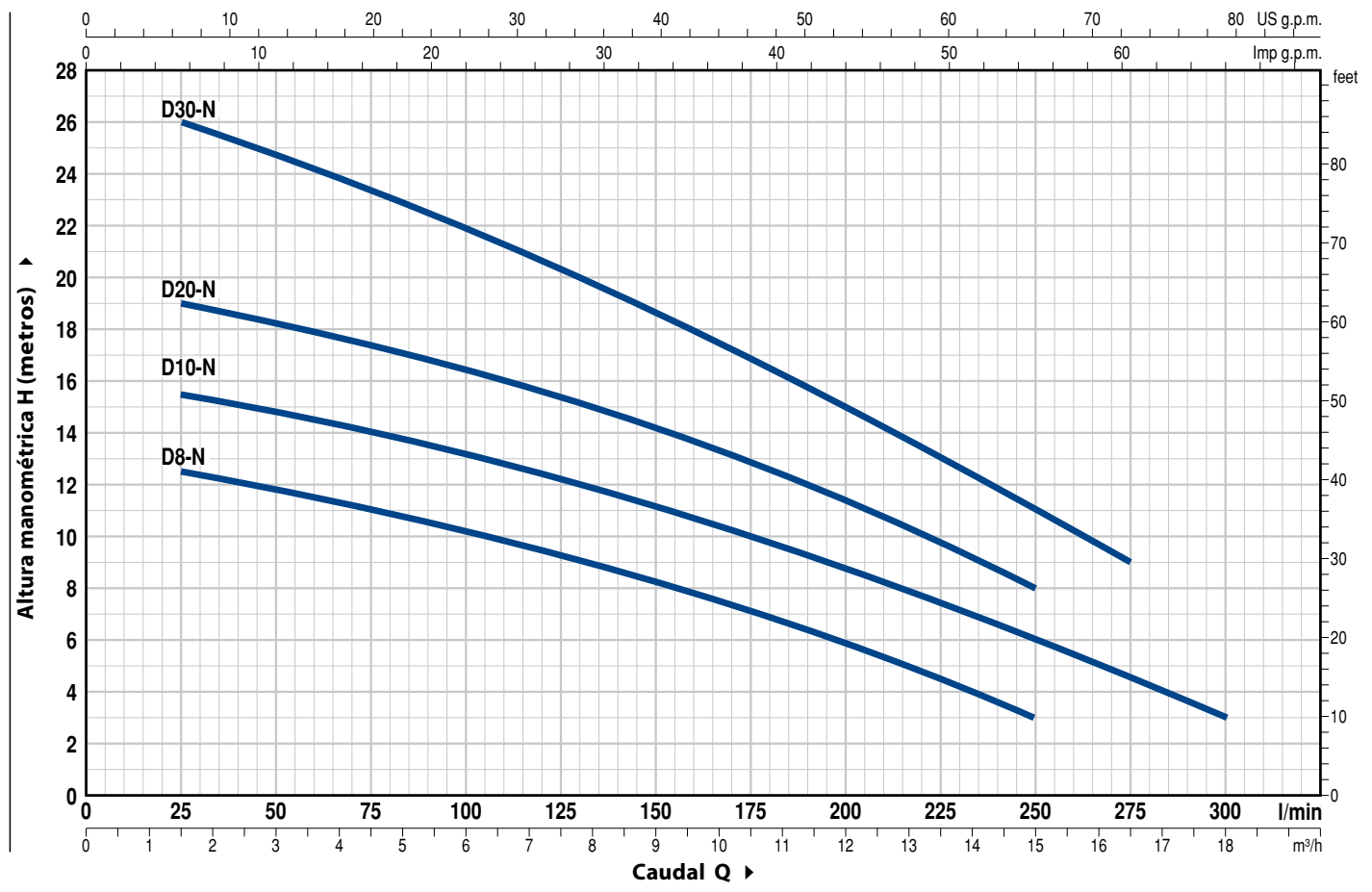
- Electrobombas D8-10-20 con cable de alimentación de **10 m**.
 - ➔ N.B.: el cable de alimentación de 10 m es obligatorio para el utilizo externo según la normativa EN 60335-2-41
- Electrobombas monofásicas sin interruptor y flotador externo
- Otros voltajes

GARANTIA

2 años según nuestras condiciones generales de venta

CURVAS Y DATOS DE PRESTACIONES

60 Hz n= 3450 rpm



MODELO		POTENCIA (P ₂)		Q	0	1.5	3.0	4.5	6.0	7.5	9.0	10.5	12.0	13.2	15.0	16.5	18.0
Monofásica	Trifásica	kW	HP		0	25	50	75	100	125	150	175	200	220	250	275	300
Dm 8 -N	D 8 -N	0.55	0.75	H metros	13	12.5	12	11	10	9	8	7	6	4.7	3		
Dm 10-N	D 10-N	0.75	1		16	15.5	15	14	13.2	12.2	11.2	10	8.8	7.8	6	4.5	3
Dm 20-N	D 20-N	0.75	1		20	19	18.5	17.5	16.5	15.5	14.3	13	11.5	10	8		
Dm 30-N	D 30-N	1.1	1.5		26	26	25	23.5	22	20.5	18.7	17	15	13.5	11	9	

Q = Caudal H = Altura manométrica total

Tolerancia de las curvas de prestación según EN ISO9906 Grado 3B.

POS. COMPONENTE

CARACTERISTICAS CONSTRUCTIVAS

1	CUERPO BOMBA	Hierro fundido con tratamiento de cataforesis con boca roscada ISO 228/1
2	REJILLA DE ASPIRACION	Acero inoxidable AISI 304
3	TAPA DE ASPIRACION	Acero inoxidable AISI 304
4	RODETE	Tipo abierto en tecnopolímero
5	CAJA PORTAMOTOR	Acero inoxidable AISI 304
6	TAPA MOTOR	Acero inoxidable AISI 304
7	EJE MOTOR	Acero inoxidable EN 10088-3 - 1.4104

8 DOBLE SELLO MECANICO EN EL EJE CON CAMARA DE ACEITE INTERCALADA

<i>Electrobomba Modelo</i>	<i>Sello Modelo</i>	<i>Eje Diámetro</i>	<i>Posición</i>	<i>Anillo fijo</i>	<i>Materiales Anillo móvil</i>	<i>Elastómero</i>
D8 -N D10 -N D20 -N	MG1-14D SIC	Ø 14 mm	Lado motor	Carburo de silicio	Grafito	NBR
			Lado bomba	Carburo de silicio	Carburo de silicio	NBR
(Doble sello en el eje con anillo de retención Ø 16 x Ø 24 x H 5 mm)						
D30-N	ST1-14 SIC	Ø 14 mm		Cerámica	Carburo de silicio	NBR

9 RODAMIENTOS 6203 ZZ / 6203 ZZ

10 CONDENSADOR

<i>Electrobomba Monofásica</i>	<i>Capacidad (220 V)</i>	<i>(110 V o 127 V)</i>
Dm8 -N Dm10 -N Dm20 -N Dm30 -N	20 µF - 450 VL	30 µF - 250 VL
	25 µF - 450 VL	-

11 MOTOR ELECTRICO

- Dm:** monofásica 220 V - 60 Hz
con protección térmica incorporada en el bobinado
- D:** trifásica 380 V - 60 Hz
- Aislamiento: clase F
 - Protección: IP X8

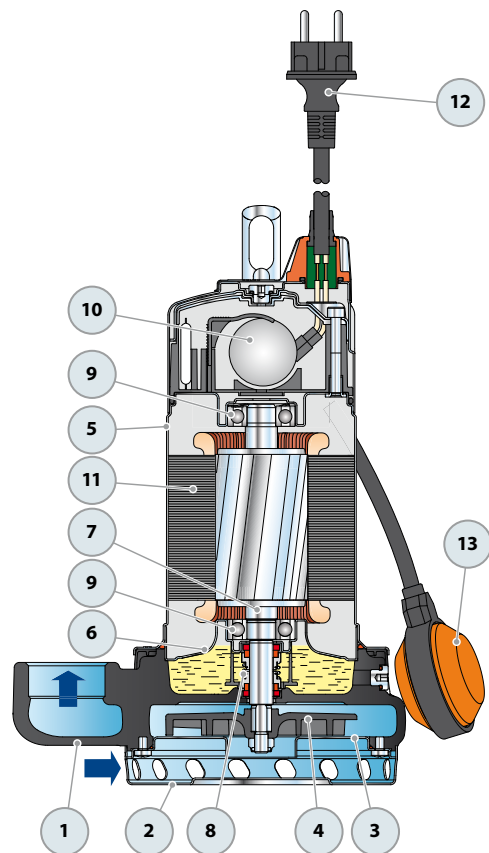
12 CABLE DE ALIMENTACIÓN

De tipo "H07 RN-F"
(con conector Schuko sólo en las versiones monofásicas)

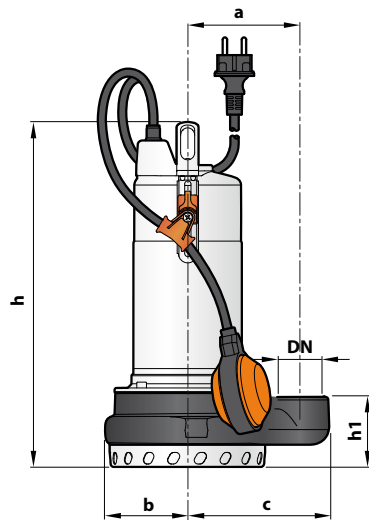
Longitud estándar 5 metros (10 metros para D30-N)

13 INTERRUPTOR CON FLOTADOR EXTERNO

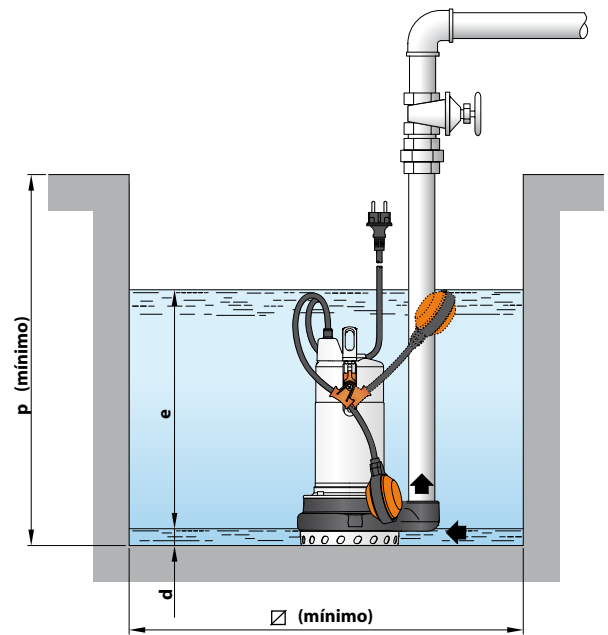
(sólo para versiones monofásicas)



DIMENSIONES Y PESOS



Instalación típica



MODELO		BOCA DN	DIMENSIONES mm									kg	
Monofásica	Trifásica		a	b	c	h	h1	d	e	p	Ø	1~	3~
Dm 8 -N	D 8 -N	1½"	115	85	147	340	72	17	ajustable	500	500	12.0	11.7
Dm 10-N	D 10-N											13.1	12.0
Dm 20-N	D 20-N											13.1	12.0
Dm 30-N	D 30-N			93	355	84	15.1	14.1					

CONSUMO EN AMPERIOS

MODELO	TENSION		
	220 V	110 V	127 V
Monofásica			
Dm 8 -N	3.8 A	7.6 A	6.8 A
Dm 10-N	5.0 A	10.0 A	9.5 A
Dm 20-N	6.5 A	13.0 A	12.0 A
Dm 30-N	7.7 A	-	-

MODELO	TENSION		
	220 V	380 V	440 V
Trifásica			
D 8 -N	3.2 A	1.8 A	1.6 A
D 10 -N	3.9 A	2.3 A	2.0 A
D 20 -N	4.9 A	2.8 A	2.5 A
D 30 -N	5.7 A	3.3 A	2.9 A

PALETIZADO

MODELO		PARA GRUPAJE	PARA CONTAINER
Monofásica	Trifásica	n° bombas	n° bombas
Dm 8 -N	D 8 -N	60	80
Dm 10-N	D 10-N	60	80
Dm 20-N	D 20-N	60	80
Dm 30-N	D 30-N	60	80